

SCHEDA TECNICA
DATA SHEET

Medea

ARMCHAIR



FINITURE DISPONIBILI | AVAILABLE FINISHES

RIVESTIMENTI POLTRONA ARMACHAIR UPHOLSTERY

TES TESSUTO | FABRIC

- Categoria A | A Category - Iride, Holly
- Categoria B | B Category - Lilia, Carol, Mughetto
- Categoria C | C Category - Adda, Romeo, Loren, Bootes, Lattea
- Categoria D | D Category - Terra, Cigno, Lira, Opium, Merida, Nadir, Sile, Cassia
- Categoria E | E Category - Alma, Tevere, Cortina

PEL PELLE | LEATHER

- Categoria P01 | P01 Category - Chloè
- Categoria P02 | P02 Category - Lucy, Daisy
- Categoria P03 | P03 Category - Emily

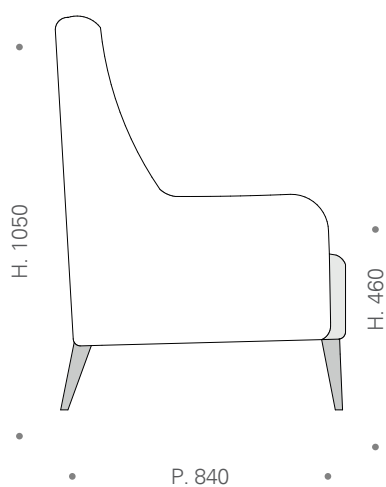
FINITURE PIEDE BASEMENT FINISHES

IMP.203 FRASSINO MORO | DARK ASH

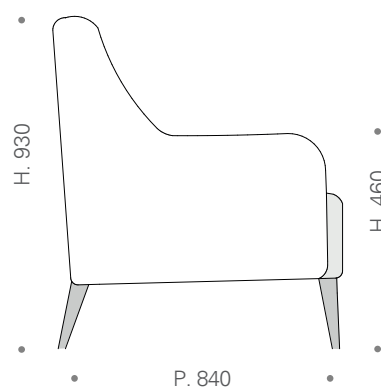
IMP.000 NOCE | WALNUT

MODULARITÀ | MODULARITY

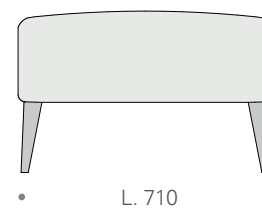
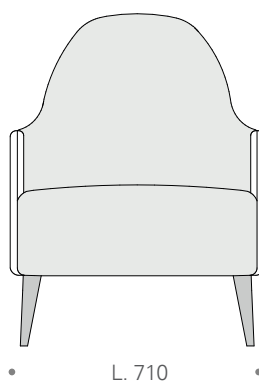
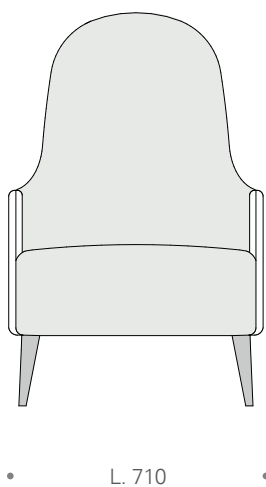
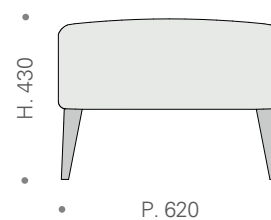
MEDEA HIGH



MEDEA LOW



MEDEA POUF



INFORMAZIONI TECNICHE | TECHNICAL INFORMATION

RIVESTIMENTO | COATING

L'imbottitura della scocca è in poliuretano espanso a densità 35 a cellula aperta e ovatta poliestere. Il piedino alla base con sistema antibloccaggio in abs non è visibile. Il rivestimento è disponibile in tessuto tecnico non sfoderabile oppure in pelle, con la possibilità di personalizzare la colorazione. Eleganti cuciture a vista a forma d'arco sono presenti sul bracciolo e sulla trapuntatura delle sedute, creano movimento e sono emblema del lavoro artigianale.

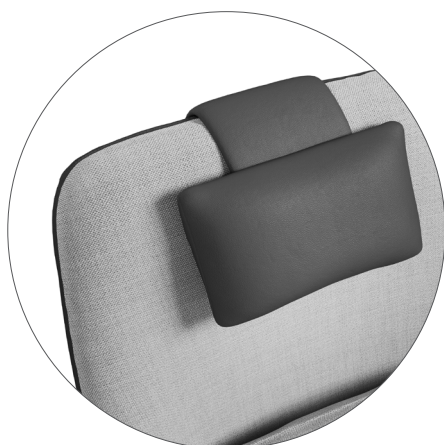
The upholstery of the shell is made of 35-density open-cell polyurethane foam and polyester wadding. The foot at the base with abs anti-lock system is not visible. Upholstery is available in non-removable technical fabric or leather, with the possibility of customizing the coloring. Elegant arch-shaped visible stitching is present on the armrest and on the quilting of the seats, creating movement and emblematic of craftsmanship.



GESTIONE BI-FINITURA | MANAGEMENT OF BI-FINISH.

È possibile gestire la doppia finitura nella poltrona considerando sempre la fascia più alta. Ad esempio, il rivestimento esterno può essere in Pelle P01, mentre il rivestimento interno e i cuscini in tessuto. Per il calcolo del prezzo finale, si considererà la fascia relativa alla Pelle P01.

It is possible to manage the dual finish on the armchair, always considering the higher price range. For example, the outer covering can be in Leather P01, while the inner covering and cushions in fabric. To calculate the final price, only the Leather price range will be considered.



CUSCINO POGGIA TESTA | HEADREST PILLOW

Come accessorio per la poltrona Medea, è disponibile il cuscino poggia-testa, ideale per migliorare il comfort durante l'uso come seduta o poggiatesta. Il tessuto del cuscino può essere personalizzato secondo le preferenze del cliente, aggiungendo un tocco di personalizzazione al design complessivo della poltrona.

As an accessory for the Medea armchair, a headrest cushion is available, ideal for enhancing comfort during use as a seat or footrest. The cushion fabric can be customized according to the customer's preferences, adding a personalized touch to the overall design of the armchair.



POLTRONA

KICO SRL

Via dell'industria 64032
Casoli di Atri - Teramo - ITALY

TEL +39 085.94 63 052
TEL +39 085.94 63 405
EMAIL info@kico.it
FAX +39 085.79 92 060

www.kico.it

Follow us on Instagram, Facebook,
Linkedin and Pinterest